



# CATALOGO LISTINO

Settembre 2023

La mia acqua

ACQUA BREVETTI



# La mia acqua

**Acqua.** Una cosa così semplice eppure così importante.

Ci basta veramente poco per ricordarci che non c'è niente di più piacevole e rigenerante di un bel bicchiere d'acqua fredda: una passeggiata nella natura, una nuotata al mare, un po' di sport. Ed è proprio con questa idea in mente che Acqua Brevetti ha sviluppato "**La mia acqua**", l'esclusiva linea di apparecchiature pensate per rendere finalmente l'acqua di rubinetto, la "tua" acqua. Non solo. Trattando l'acqua dell'acquedotto nella comodità di casa tua non dovrai più gestire acqua confezionata: quanta fatica e quanto tempo risparmiato!

Con le apparecchiature della linea "La mia acqua" potrai finalmente:

- ottenere la tua acqua priva di piombo, rame, cloro, PFAS;
- ridurre calcare e salinità per un'acqua leggera con basso residuo fisso;
- refrigerare e gasare la tua acqua per gustarla al naturale o per preparare le tue bibite.



APPARECCHIATURE PER USO DOMESTICO E PROFESSIONALE

TIPOLOGIA: ACQUA POTABILE

**FAI UNA SCELTA ECOSOSTENIBILE  
PER TE ED I TUOI FIGLI,  
SALVAGUARDA L'AMBIENTE,  
RIDUCI LO SMALTIMENTO DEI RIFIUTI  
E VIVI MEGLIO!**



### **L'AFFINAMENTO DELL'ACQUA POTABILE**

L'acqua distribuita dalla rete idrica, anche se sottoposta a severi controlli per garantire la potabilità, può contenere sostanze che ne possono rendere sgradevole il gusto.

Sono disponibili delle apparecchiature per trattare ulteriormente l'acqua nel punto d'uso, rendendola buona e pura.

I vantaggi sono notevoli: basso costo, comodità di utilizzo, nessuno stoccaggio di bottiglie, nessuno smaltimento di plastica o vetro.



# La mia acqua

## CARATTERISTICHE APPARECCHIATURA

APPARECCHIATURA		TIPO DI EROGAZIONE			
		acqua microfiltrata	acqua refrigerata	acqua refrigerata gasata	acqua osmotizzata (leggera)
KIT BRAVO-PRO	Domestico	✓			
KIT BRAVO-PRO 2	Domestico	✓			
KIT BRAVO-PRO 3	Domestico	✓			
BRAVOCASA 2C	Domestico				✓
PIUMA	Domestico	✓	✓	✓	
PIUMA S	Domestico	✓	✓	✓	
PIUMA S PRO	Professionale	✓	✓	✓	
FUTURA	Professionale	✓	✓		
BRAVOCASA 4	Professionale	✓	✓		

## SUGGERIMENTI DI UTILIZZO

APPARECCHIATURA		UTILIZZO		
		Abitazione singola	Uffici Luoghi di lavoro da 1/40 persone	B&B Bar - Ristoranti da 1/310 persone
KIT BRAVO-PRO	Domestico	✓		
KIT BRAVO-PRO 2	Domestico	✓		
KIT BRAVO-PRO 3	Domestico	✓		
BRAVOCASA 2C	Domestico	✓		
PIUMA	Domestico	✓	✓	
PIUMA S	Domestico	✓	✓	
PIUMA S PRO	Professionale			✓
FUTURA	Professionale		✓	
BRAVOCASA 4	Professionale		✓	

Piuma



Caraffa "La mia acqua"  
Capacità Lt.: 0,50  
Confezione: 2 pezzi

Codice: **32016283**  
Prezzo: **€ 28,00**





ACQUA FILTRATA A TEMPERATURA AMBIENTE  
DIRETTAMENTE DAL TUO RUBINETTO

NON NECESSITA DI COLLEGAMENTO ELETTRICO



## IL FILTRO BRAVO-PRO PER IL TUO RUBINETTO

- Elimina torbidità,
- Elimina odori e sapori indesiderati
- Riduce il contenuto di cloro e composti organici
- Rende l'acqua piacevole e buona
  
- Sostituisce l'acquisto dell'acqua in bottiglia
- Riduce i costi
- Elimina lo smaltimento della plastica





## KIT BRAVO-PRO

Affinatore d'acqua con rubinetto 1 VIA  
per erogazione dedicata acqua filtrata,  
completo di accessori per l'allacciamento



FILTRO SMALL:	carbone attivo estruso 0,5 µm autonomia 10.000 lt sostituzione al bisogno e comunque almeno ogni 12 mesi
RUBINETTO:	1 via finitura esterna acciaio satinato completo di timer integrato, monitora i litri d'acqua erogati e il tempo trascorso da quando è stata installata la cartuccia Portata 3 lt/minuto
ATTACCHI: PRESSIONE:	in/out 10 - 6 min/max bar 2 - 6
CODICE:	<b>DP0200</b>
PREZZO:	<b>€ 329,00</b>

## KIT BRAVO-PRO 2

Affinatore d'acqua con rubinetto miscelatore 3 VIE  
per erogazione acqua di rete calda - fredda  
e acqua filtrata,  
completo di accessori per l'allacciamento



FILTRO SMALL:	carbone attivo estruso 0,5 µm autonomia 10.000 lt sostituzione al bisogno e comunque almeno ogni 12 mesi
RUBINETTO:	miscelatore 3 vie finitura esterna cromata Portata 5 lt/minuto
ATTACCHI: PRESSIONE:	in/out 10 - 6 min/max bar 2 - 6
CODICE:	<b>DP0202</b>
PREZZO:	<b>€ 697,00</b>

## KIT BRAVO-PRO 3

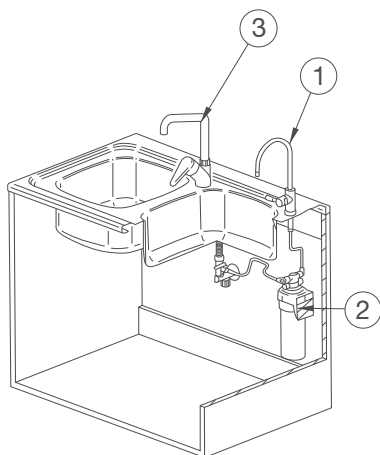
Affinatore d'acqua con rubinetto miscelatore 3 VIE  
per erogazione acqua di rete calda - fredda  
e acqua filtrata,  
completo di accessori per l'allacciamento



FILTRO SMALL:	carbone attivo estruso 0,5 µm autonomia 10.000 lt sostituzione al bisogno e comunque almeno ogni 12 mesi
RUBINETTO:	miscelatore 3 vie con doccetta estraibile finitura esterna nichel spazzolato Portata 3 lt/minuto
ATTACCHI: PRESSIONE:	in/out 10 - 6 min/max bar 2 - 6
CODICE:	<b>DP0204</b>
PREZZO:	<b>€ 1.306,00</b>

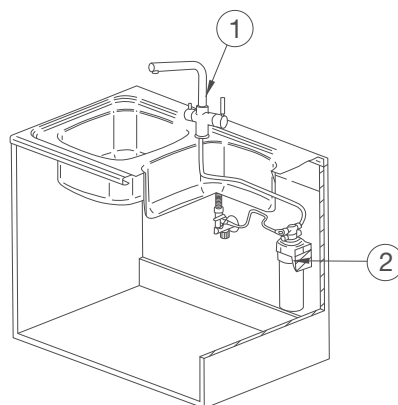


## ESEMPI INSTALLAZIONE



### Legenda

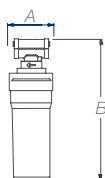
1. Rubinetto sopraelevato dedicato per erogazione acqua trattata filtrata;
2. Filtro Small
3. Miscelatore acqua di rete già presente



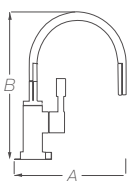
### Legenda

1. Miscelatore a 3 vie per erogazione acqua di rete e acqua trattata filtrata;
2. Filtro Small

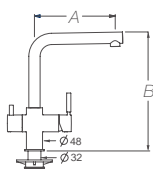
## LE DIMENSIONI



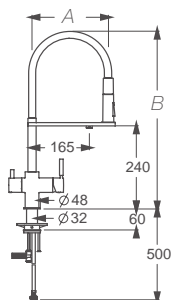
LARGHEZZA (A):	145	mm
ALTEZZA (B):	300	mm
PROFONDITÀ (C):	100	mm



LARGHEZZA (A):	170	mm
ALTEZZA (B):	280	mm



LARGHEZZA (A):	200	mm
ALTEZZA (B):	295	mm



LARGHEZZA (A):	220	mm
ALTEZZA (B):	511	mm

## I TUOI RICAMBI



FILTRO: Small 0,5 µm  
Quantità: 1 pezzo  
Sostituzione: ogni 12 mesi

CODICE: **32016200**  
PREZZO: **€ 72,00**

ACQUA FILTRATA LEGGERA  
A TEMPERATURA AMBIENTE  
DIRETTAMENTE DAL TUO RUBINETTO



L'OSMOSI

## BRAVOCASA 2C

- Elimina sostanze in sospensione
- Elimina odori e sapori indesiderati
- Riduce parte della durezza e dei sali minerali
- Rende l'acqua piacevolmente leggera
  
- Sostituisce l'acquisto dell'acqua in bottiglia
- Riduce i costi
- Elimina lo smaltimento della plastica





## BRAVOCASA 2C

Osmosi compatta domestica  
completa di valvola di miscelazione  
e accessori per l'allacciamento



FILTRO BLU:	carbone attivo estruso 5 µm autonomia 15.000 lt sostituzione al bisogno e comunque almeno ogni 12 mesi
MEMBRANA:	membrana osmotica riduzione salina 90%
VALVOLA DI MISCELAZIONE:	presente
RUBINETTO:	escluso dalla fornitura vedi 'Scegli il tuo rubinetto'
ATTACCHI:	in/out 10 - 6
PRESSIONE:	min/max bar 1,5 - 4,0
LITRI IN CONTINUO:	0,7 Litri
DISPLAY:	visualizzazione allarmi visualizzazione sostituzione filtro e membrane visualizzazione ore di lavoro
TENSIONE DI ALIMENTAZIONE:	230V / 50Hz
CODICE:	<b>OS0220</b>
PREZZO:	<b>€ 1.580,00</b>

## SCEGLI IL TUO RUBINETTO

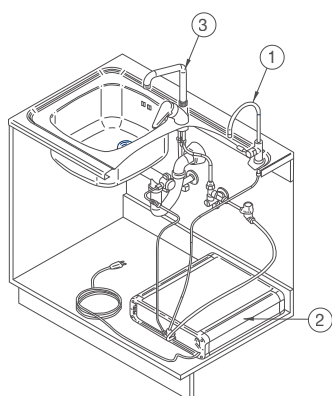


RUBINETTO:	1 via finitura esterna acciaio satinato Portata 3 lt/minuto
CODICE:	<b>32016207</b>
PREZZO:	<b>€ 66,00</b>



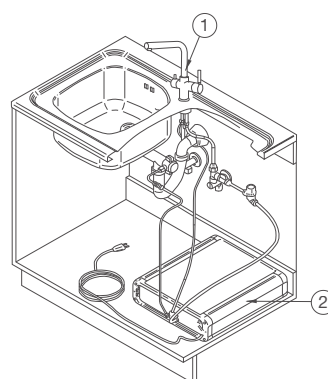
RUBINETTO:	miscelatore 3 vie finitura esterna cromata Portata 5 lt/minuto
CODICE:	<b>32016260</b>
PREZZO:	<b>€ 458,00</b>

## ESEMPI INSTALLAZIONE



### Legenda

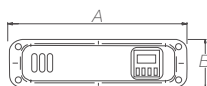
1. Rubinetto sopra lavello dedicato per erogazione acqua trattata osmotizzata;
2. BRAVOCASA 2 C
3. Miscelatore acqua di rete già presente



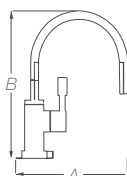
### Legenda

1. Miscelatore a 3 vie per erogazione acqua di rete e acqua trattata osmotizzata;
2. BRAVOCASA 2 C

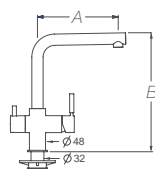
## LE DIMENSIONI



LARGHEZZA (A):	394	mm
ALTEZZA (B):	105	mm
PROFONDITÀ (C):	430	mm



LARGHEZZA (A):	170	mm
ALTEZZA (B):	290	mm



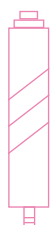
LARGHEZZA (A):	200	mm
ALTEZZA (B):	295	mm

## I TUOI RICAMBI



FILTRO:	Blu 5 µm Quantità: 1 pezzo Sostituzione: ogni 12 mesi
---------	---

CODICE:	<b>32016206</b>
PREZZO:	<b>€ 46,00</b>



MEMBRANA:	Membrana osmotica 100GPD Quantità: 2 pezzi Sostituzione: ogni 36 mesi o ad intasamento
-----------	--

CODICE:	<b>MB010</b>
PREZZO:	<b>€ 98,00</b>



ACQUA FILTRATA A TEMPERATURA AMBIENTE,  
FREDDA, FREDDA FRIZZANTE

BASSO CONSUMO ENERGETICO  
EROGAZIONE SUPER SILENZIOSA






### IGIENE PERFETTA

PIUMA, ad ogni erogazione, genera un VORTICE D'ACQUA sulle pareti della vasca interna, impedendo la formazione di residui e biofilm

## FRIGO-GASATORE

### PIUMA

- Elimina sostanze in sospensione
- Elimina odori e sapori indesiderati
- Scelta di erogazione:
  - acqua filtrata temperatura ambiente 
  - acqua filtrata fredda 
  - acqua filtrata fredda gasata 

- Sostituisce l'acquisto dell'acqua in bottiglia
- Riduce i costi
- Elimina lo smaltimento della plastica

Si consiglia l'installazione di un riduttore di pressione se la pressione della rete supera i 5 bar



VISUALIZZA IL VIDEO  
DELL'INSTALLAZIONE





## PIUMA

Frigo-gasatore domestico  
completo di accessori per l'allacciamento



EROGAZIONE:	acqua filtrata, fredda, frizzante, ambiente
FILTRO PIUMA BLU:	monostrato carbon block sinterizzato carbone attivo estruso 0,5 µm autonomia 4000 lt
BOMBOLA CO <sub>2</sub> USA E GETTA: AUTONOMIA:	600 gr indicativamente 100 litri acqua gasata
GAS REFRIGERANTE:	R600a
ATTACCHI INGRESSO TUBO:	Raccordo rapido 1/4"
PRESSIONE:	min/max bar 2,5 – 5
LITRI IN CONTINUO:	6 Litri
CAPACITÀ DI REFRIGERAZIONE:	36 Litri/h
TEMPERATURA ACQUA IN USCITA:	3 – 12°C
TEMPERATURA REGOLABILE:	Si
ALLARMI DISPLAY:	Si
TENSIONE DI ALIMENTAZIONE:	230V / 50Hz
ASSORBIMENTO:	0,7 A / 110 W
POTENZA COMPRESSORE:	1/10 Hp
CLASSE ENERGETICA:	Basso (equivalente A)
CODICE:	<b>RF230</b>
PREZZO:	<b>€ 2.468,00</b>

## CARATTERISTICHE

### Filtro PIUMA BLU

L'acqua filtrata con Piuma Blu passa attraverso un primo strato di tessuto filtrante da 10 µm e un secondo strato di carbone attivo pressato, CARBON BLOCK, a densità graduata da 0,5 µm

Questa tipologia di filtro, unico nel suo genere, garantisce un'acqua MICROFILTRATA ad alta qualità

Erogazione fino a 8000 bottiglie di acqua!



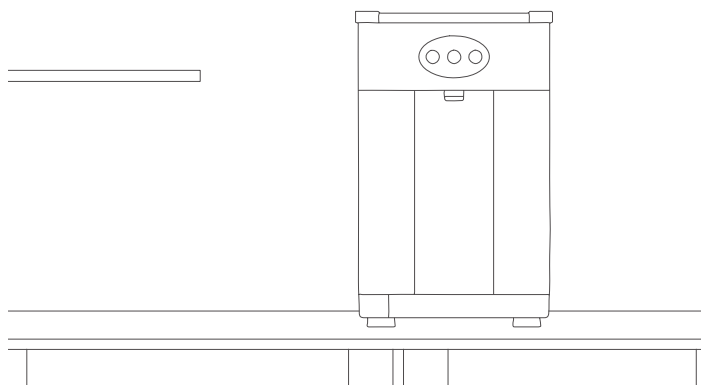
Vano di erogazione ampio che permette di riempire bottiglie, borracce e caraffe fino a 29 cm



Speciali ventole a levitazione magnetica - 32 dB - per un sistema super silenzioso



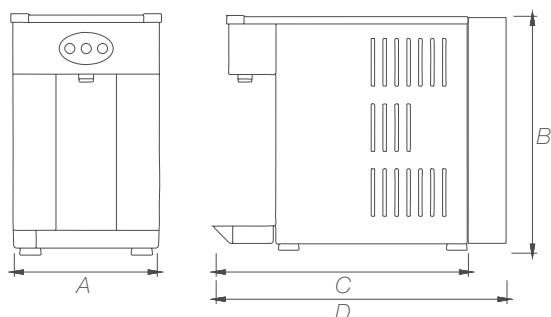
## ESEMPI INSTALLAZIONE



### Legenda

Piroma  
versione con installazione  
alla rete idrica

## LE DIMENSIONI



LARGHEZZA	(A):	240 mm
ALTEZZA	(B):	378 mm
PROFONDITÀ	(C):	410 mm
PROFONDITÀ*	(D):	505 mm

\*Profondità comprendente il bauletto di copertura con filtro Piroma Blu e bombola CO<sub>2</sub> installate nel retro a bordo macchina

## I TUOI RICAMBI



FILTRO:

Piroma Blu 0,5 µm  
Quantità: 1 pezzo  
Sostituzione: consigliata ogni 6 mesi  
e comunque non oltre i 12 mesi

CODICE:  
PREZZO:

**32016226**  
**€ 78,00**



BOMBOLA CO<sub>2</sub>:

600 gr usa e getta  
Quantità: 1 pezzo  
Sostituzione: al bisogno

CODICE:  
PREZZO:

**32016006**  
**€ 30,00**

## ACCESSORI



RIDUTTORE DI PRESSIONE

consigliato se la pressione della  
rete supera i 5 bar

CODICE:  
PREZZO:

**99022042**  
**€ 45,00**



ACQUA FILTRATA A TEMPERATURA AMBIENTE,  
FREDDA, FREDDA FRIZZANTE  
DIRETTAMENTE DAL TUO RUBINETTO



#### IGIENE PERFETTA

PIUMA S, ad ogni erogazione, genera un VORTICE D'ACQUA sulle pareti della vasca interna, impedendo la formazione di residui e biofilm

SCEGLI IL RUBINETTO  
PER L'EROGAZIONE  
DELLA TUA ACQUA



## FRIGO-GASATORE SOTTOLAVELLO

### PIUMA S

- Elimina sostanze in sospensione
- Elimina odori e sapori indesiderati
- Scelta di erogazione:
  - acqua filtrata temperatura ambiente
  - acqua filtrata fredda
  - acqua filtrata fredda gasata



- Sostituisce l'acquisto dell'acqua in bottiglia
- Riduce i costi
- Elimina lo smaltimento della plastica

Si consiglia l'installazione di un riduttore di pressione se la pressione della rete supera i 5 bar





## PIUMA S

Frigo-gasatore sottolavello domestico  
completo di accessori per l'allacciamento



EROGAZIONE:	acqua filtrata, fredda, frizzante, ambiente monostrato carbon block sinterizzato
FILTRO PIUMA BLU:	carbone attivo estruso 0,5 µm autonomia 4000 lt
BOMBOLA CO <sub>2</sub> USA E GETTA: AUTONOMIA:	600 gr indicativamente 100 litri acqua gasata
GAS REFRIGERANTE:	R600a
ATTACCHI INGRESSO TUBO:	Raccordo rapido 1/4"
PRESSIONE:	min/max bar 2,5 - 5
LITRI IN CONTINUO:	6 Litri
CAPACITÀ DI REFRIGERAZIONE:	36 Litri/h
TEMPERATURA ACQUA IN USCITA:	3 - 12°C
TEMPERATURA REGOLABILE:	Si
TENSIONE DI ALIMENTAZIONE:	230V / 50Hz
ASSORBIMENTO:	0,9 A / 140 W
POTENZA COMPRESSORE:	1/10 Hp
CLASSE ENERGETICA:	Basso (equivalente A)
CODICE:	<b>RF232</b>
PREZZO:	<b>€ 2.106,00</b>

## CARATTERISTICHE

### Filtro PIUMA BLU

L'acqua filtrata con Piuma Blu passa attraverso un primo strato di tessuto filtrante da 10 µm e un secondo strato di carbone attivo pressato, CARBON BLOCK, a densità graduata da 0,5 µm

Questa tipologia di filtro, unico nel suo genere, garantisce un'acqua MICROFILTRATA ad alta qualità

Erogazione fino a 8000 bottiglie di acqua!



Speciali ventole a levitazione magnetica - 32 dB -  
per un sistema super silenzioso

## SCEGLI IL TUO RUBINETTO



RUBINETTO:

miscelatore 3 vie  
finitura esterna cromata  
Portata acqua  
filtrata naturale/fredda: ca. 5 lt/minuto  
acqua frizzante: ca. 5 lt/minuto

CODICE:  
PREZZO:

**32016163**  
**€ 337,00**



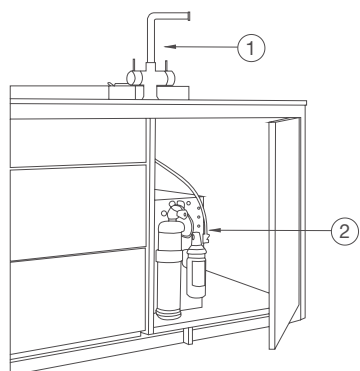
RUBINETTO:

miscelatore 5 vie  
finitura esterna cromata  
Portata acqua calda/fredda: ca. 10 lt/minuto  
Portata acqua  
filtrata naturale/fredda: ca. 5 lt/minuto  
acqua frizzante: ca. 5 lt/minuto

CODICE:  
PREZZO:

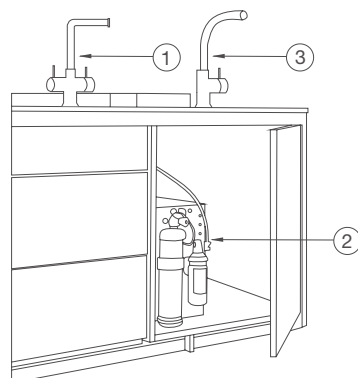
**32016073**  
**€ 759,00**

## ESEMPI INSTALLAZIONE



### Legenda

1. Miscelatore a 5 vie per erogazione acqua di rete e acqua trattata (liscia - liscia fredda - fredda gasata)
2. Piuma S

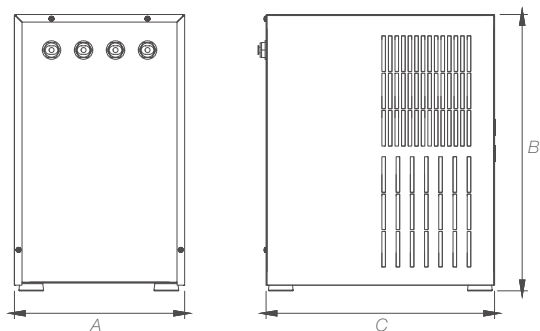


### Legenda

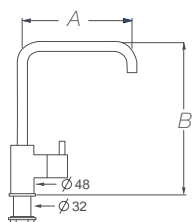
1. Miscelatore a 3 vie dedicato per erogazione acqua trattata (liscia - liscia fredda - fredda gasata)
2. Piuma S
3. Miscelatore acqua di rete già presente



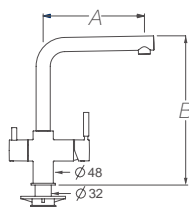
## LE DIMENSIONI



LARGHEZZA (A): 240 mm  
ALTEZZA (B): 385 mm  
PROFONDITÀ (C): 325 mm



CODICE: 32016163  
LARGHEZZA (A): 200 mm  
ALTEZZA (B): 282 mm



CODICE: 32016073  
LARGHEZZA (A): 200 mm  
ALTEZZA (B): 295 mm

## I TUOI RICAMBI



FILTRO: Piuma Blu 0,5 µm  
Quantità: 1 pezzo  
Sostituzione: consigliata ogni 6 mesi  
e comunque non oltre i 12 mesi

CODICE: **32016226**  
PREZZO: **€ 78,00**



BOMBOLA CO<sub>2</sub>: 600 gr usa e getta  
Quantità: 1 pezzo  
Sostituzione: al bisogno

CODICE: **32016006**  
PREZZO: **€ 30,00**

## ACCESSORI



RIDUTTORE DI PRESSIONE consigliato se la pressione della rete supera i 5 bar

CODICE: **99022042**  
PREZZO: **€ 45,00**

ACQUA FILTRATA A TEMPERATURA AMBIENTE,  
FREDDA, FREDDA FRIZZANTE  
DIRETTAMENTE DAL TUO RUBINETTO

SCEGLI IL RUBINETTO  
PER L'EROGAZIONE  
DELLA TUA ACQUA



## FRIGO-GASATORE SOTTOLAVELLO

### PIUMA S PRO

- Elimina sostanze in sospensione
- Elimina odori e sapori indesiderati

- Scelta di erogazione:

- acqua filtrata temperatura ambiente



- acqua filtrata fredda



- acqua filtrata fredda gasata



- Sostituisce l'acquisto dell'acqua in bottiglia
- Riduce i costi
- Elimina lo smaltimento della plastica





## PIUMA S PRO

Friigo-gasatore professionale  
completo di accessori per l'allacciamento



### SUGGERIMENTO DI UTILIZZO:

**persone 1/200**

EROGAZIONE:

acqua filtrata, fredda,

frizzante, ambiente

FILTRO EVERPURE 4C:

carbone Attivo in polvere

su membrana con maglia

micrometrica < 0,5 µm

autonomia 11.000 lt

BOMBOLA RICARICABILE CO<sub>2</sub>:

4 Kg (da acquistare a parte)

CAPACITÀ DI REFRIGERAZIONE:

60 litri/h

LITRI IN CONTINUO:

140 litri

TEMPERATURA ACQUA IN USCITA:

3 - 12 °C

TEMPERATURA REGOLABILE:

Sì

INGRESSO TUBO:

Raccordo rapido 8 mm

PRESSIONE IDRICA:

1,0 - 5,0 bar

TENSIONE DI ALIMENTAZIONE:

230V / 50Hz

ASSORBIMENTO:

3,6 A / 560 W

POTENZA COMPRESSORE:

1/6 Hp

GAS REFRIGERANTE:

R134a/R600a

CODICE:

**RF070**

PREZZO:

**€ 3.927,00**

### SUGGERIMENTO DI UTILIZZO:

**persone 1/310**

EROGAZIONE:

acqua filtrata, fredda,

frizzante, ambiente

FILTRO EVERPURE 4C:

carbone Attivo in polvere

su membrana con maglia

micrometrica < 0,5 µm

autonomia 11.000 lt

BOMBOLA RICARICABILE CO<sub>2</sub>:

4 Kg (da acquistare a parte)

CAPACITÀ DI REFRIGERAZIONE:

95 litri/h

LITRI IN CONTINUO:

210 litri

TEMPERATURA ACQUA IN USCITA:

3 - 12 °C

TEMPERATURA REGOLABILE:

Sì

INGRESSO TUBO:

Raccordo rapido 8 mm

PRESSIONE IDRICA:

1,0 - 5,0 bar

TENSIONE DI ALIMENTAZIONE:

230V / 50Hz

ASSORBIMENTO:

4,3 A / 700 W

POTENZA COMPRESSORE:

1/3 Hp

GAS REFRIGERANTE:

R134a/R600a

CODICE:

**RF072**

PREZZO:

**€ 4.742,00**

## CARATTERISTICHE

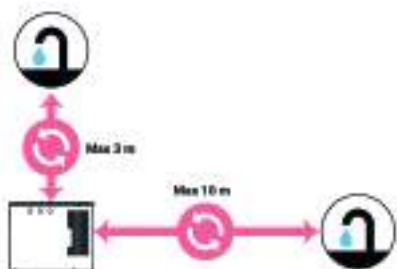


### Filtro EVERPURE 4C

Il filtro pre coat costituito da una membrana fine a 0,5  $\mu\text{m}$  su cui viene depositata una polvere di carbone attivo, garantisce un'acqua MICROFILTRATA ad alta qualità



Speciali ventole a levitazione magnetica - 32 dB - per un sistema super silenzioso



### IL FREDDO CHE ABBATTE LE DISTANZE

Banco di ghiaccio

Vasca a banco di ghiaccio, serpentine di erogazione e camera di gasatura esclusivamente in acciaio inox.

Un sistema perfetto anche da remoto, che supporta fino a 3 metri di distanza in altezza e fino a 10 metri in lunghezza.

E se le esigenze cambiano, BAR si adatta per te.

## SCEGLI IL TUO RUBINETTO



RUBINETTO:

miscelatore 3 vie  
finitura esterna cromata  
Portata acqua  
filtrata naturale/fredda: ca. 5 lt/minuto  
acqua frizzante: ca. 5 lt/minuto

CODICE:

**32016163**

PREZZO:

**€ 350,00**



RUBINETTO:

miscelatore 5 vie  
finitura esterna cromata  
Portata acqua calda/fredda: ca. 10 lt/minuto  
Portata acqua  
filtrata naturale/fredda: ca. 5 lt/minuto  
acqua frizzante: ca. 5 lt/minuto

CODICE:

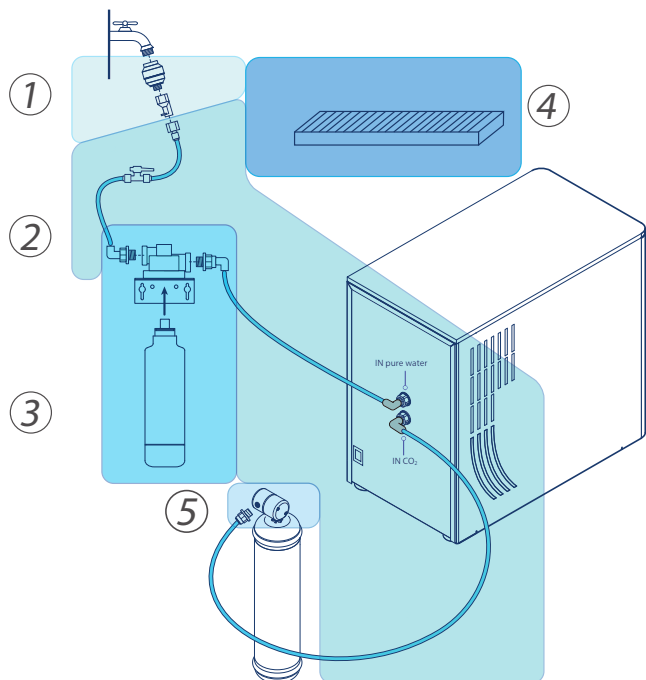
**32016073**

PREZZO:

**€ 580,00**



## DOTAZIONI

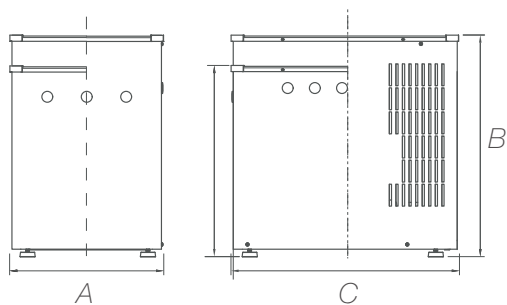


- 1. Kit blocco anti-allagamento completo cod. 32016181;
- 2. Kit installazione cod. 32016182;
- 3. Kit Filtro Everpure 4C con testata cod. 32016281;
- 4. Vaschetta raccogli-gocce;
- 5. Riduttore di pressione.

ESCLUSO DALLA FORNITURA:  
Bombola ricaricabile CO<sub>2</sub> 4 Kg

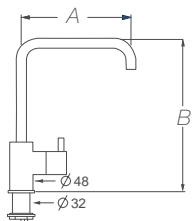
cod. 32016054

## LE DIMENSIONI

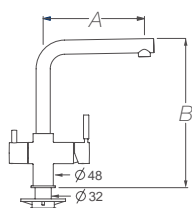


CODICE: RF070  
LARGHEZZA (A): 350 mm  
ALTEZZA (B): 440 mm  
PROFONDITÀ (C): 505 mm

CODICE: RF072  
LARGHEZZA (A): 350 mm  
ALTEZZA (B): 510 mm  
PROFONDITÀ (C): 505 mm



CODICE: 32016163  
LARGHEZZA (A): 200 mm  
ALTEZZA (B): 282 mm



CODICE: 32016073  
LARGHEZZA (A): 200 mm  
ALTEZZA (B): 295 mm



## I TUOI RICAMBI



FILTRO:

Everpure 4C 0,5 µm  
Quantità: 1 pezzo  
Sostituzione: ogni 6 mesi

CODICE:  
PREZZO:

**32016031**  
**€ 76,00**



BOMBOLA RICARICABILE CO<sub>2</sub>:

4 Kg ricaricabile  
Quantità: 1 pezzo  
Sostituzione: al bisogno

CODICE:  
PREZZO:

**32016054**  
**€ 399,00**





ACQUA FILTRATA A TEMPERATURA AMBIENTE  
E FREDDA

FINO A 210 LITRI IN CONTINUO  
ADATTA PER UFFICI E LUOGHI DI LAVORO

MASSIMA SILENZIOSITÀ



## DISPENSER D'ACQUA FUTURA

- Elimina sostanze in sospensione
- Elimina odori e sapori indesiderati
- Scelta di erogazione:
  - acqua filtrata temperatura ambiente 
  - acqua filtrata fredda 

- Sostituisce l'acquisto dell'acqua in bottiglia
- Riduce i costi
- Elimina lo smaltimento della plastica



## FUTURA

Dispenser d'acqua  
completo di accessori per l'allacciamento



**SUGGERIMENTO DI UTILIZZO:** persone 1/40

EROGAZIONE:	acqua filtrata, ambiente e fredda
FILTRO PIUMA BLU:	monostrato carbon block sinterizzato carbone attivo estruso 0,5 µm
ALLARMI DISPLAY:	Si
CAPACITÀ DI REFRIGERAZIONE:	30 litri/h
LITRI IN CONTINUO:	6 litri
TEMPERATURA ACQUA IN USCITA:	3 - 12 °C
TEMPERATURA REGOLABILE:	Si
INGRESSO TUBO:	Raccordo rapido 1/4"
PRESSIONE IDRICA:	2,5 - 5,0 bar
TENSIONE DI ALIMENTAZIONE:	230V / 50Hz
ASSORBIMENTO:	0,7 A / 105 W
POTENZA COMPRESSORE:	1/10 Hp
CLASSE ENERGETICA	Basso (equivalente "A")

CODICE:  
PREZZO:

**RF080**  
**€ 1.370,00**



Il sistema più completo nelle dimensioni più compatte:

Futura è il dispenser d'acqua sempre un passo avanti, la scelta perfetta per uffici e spazi aperti al pubblico.

Una colonnina erogatrice ultrasilenziosa per rinfrescare le tue giornate di lavoro, più ecofriendly che mai con i consumi ridotti e ancora più elegante in versione total black.



IL DISPENSER D'ACQUA PROFONDO QUANTO UNA MATITTA



## CARATTERISTICHE

### Filtro PIUMA BLU

L'acqua filtrata con Piuma Blu passa attraverso un primo strato di tessuto filtrante da 10 µm e un secondo strato di carbone attivo pressato, CARBON BLOCK, a densità graduata da 0,5 µm

Questa tipologia di filtro, unico nel suo genere, garantisce un'acqua MICROFILTRATA ad alta qualità



Vano di erogazione ampio che permette di riempire bottiglie, borracce e caraffe fino a 29 cm



Speciali ventole a levitazione magnetica - 32 dB - per un sistema super silenzioso

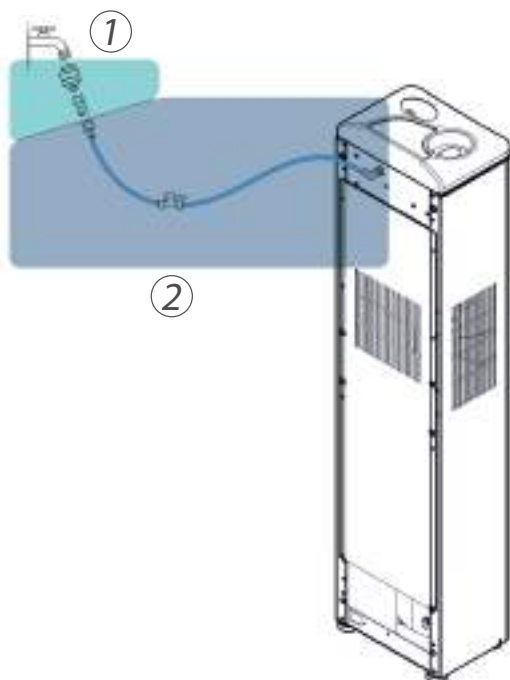


=



Il sistema filtrante all'interno di Futura permette di erogare un quantitativo di acqua pura pari a 210 bottiglioni da 20L ogni 6 mesi.

Un incredibile vantaggio in termini di spazio, gestione e ambiente che fa bene al conto economico del tuo ufficio.

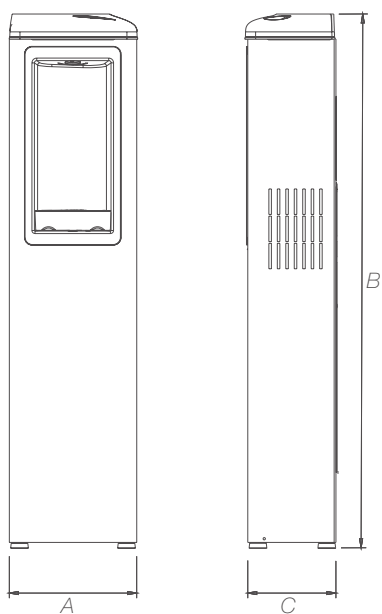


## DOTAZIONI

1. Kit blocco antiallagamento completo
2. Kit installazione

cod. 32016181  
cod. 32016182

## LE DIMENSIONI



CODICE:	RF080
LARGHEZZA (A):	245 mm
ALTEZZA (B):	140 mm
PROFONDITÀ (C):	170 mm

---

## I TUOI RICAMBI



FILTRO:	Piuma Blu 0,5 µm Quantità: 1 pezzo Sostituzione: consigliata ogni 6 mesi e comunque non oltre i 12 mesi
---------	---

CODICE:	<b>32016226</b>
PREZZO:	<b>€ 78,00</b>



ACQUA FILTRATA REFRIGERATA

PEDALE PER EROGAZIONE  
NESSUN TOCCO, MASSIMA IGIENE

UN VORTICE DI FRESCHEZZA  
RAFFREDDA L'ACQUA IN SOLI 180 SECONDI



## FONTANELLA REFRIGERANTE

### BRAVOCASA 4

- Elimina sostanze in sospensione
- Elimina odori e sapori indesiderati

- Scelta di erogazione:

- acqua filtrata fredda



- Sostituisce l'acquisto dell'acqua in bottiglia
- Riduce i costi
- Elimina lo smaltimento della plastica





## BRAVOCASA 4

Fontanella refrigerante  
con microfiltrazione ad azione batteriostatica

### SUGGERIMENTO DI UTILIZZO:

persone 1/40

EROGAZIONE:	acqua filtrata fredda
CAPACITÀ DI REFRIGERAZIONE:	55 litri/h
LITRI IN CONTINUO:	6 litri
TEMPERATURA ACQUA IN USCITA:	3 - 12°C
TEMPERATURA REGOLABILE:	Sì
INGRESSO TUBO:	Raccordo rapido 8 mm
PRESSIONE IDRICA:	1,0 - 5,0 bar
TENSIONE DI ALIMENTAZIONE:	230V / 50Hz
ASSORBIMENTO:	1,3 A / 175 W
POTENZA COMPRESSORE:	1/6 Hp
GAS REFRIGERANTE:	R134 / R600a

CODICE:

**RF046**

PREZZO:

**€ 1.700,00**

---

## CARATTERISTICHE

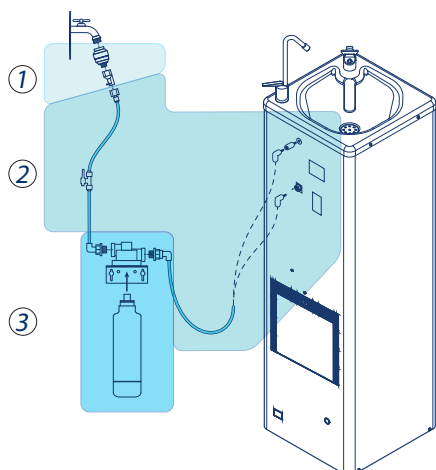


### Filtro EVERPURE 4C

Il filtro pre coat costituito da una membrana fine a 0,5 µm su cui viene depositata una polvere di carbone attivo, garantisce un'acqua MICROFILTRATA ad alta qualità

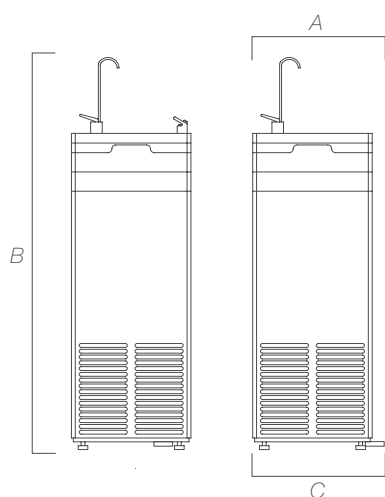


## DOTAZIONI



- |   |                |
|---|----------------|
| 1. Kit blocco anti-allagamento completo | cod. 32016181; |
| 2. Kit installazione                    | cod. 32016182; |
| 3. Kit Filtro Everpure 4C con testata   | cod. 32016281  |

## LE DIMENSIONI



LARGHEZZA (A):	310 mm
ALTEZZA (B):	1130 mm
PROFONDITÀ (C)	310 mm

## I TUOI RICAMBI



FILTRO: Everpure 4C 0,5 µm  
Quantità: 1 pezzo  
Sostituzione: ogni 6 mesi

CODICE: **32016031**  
PREZZO: **€ 76,00**

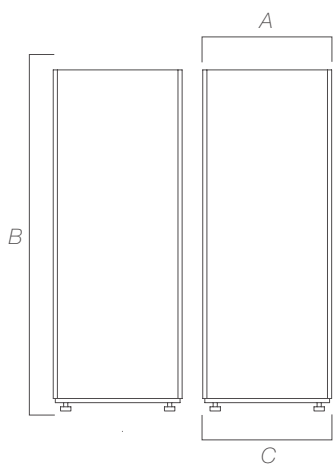




Mobiletto frigo-gasatori SS nero  
per appoggio PIUMA

Codice: **32016100**  
Prezzo: **€ 600,00**

## LE DIMENSIONI



LARGHEZZA (A): 990 mm  
ALTEZZA (B): 250 mm  
PROFONDITÀ (C) 480 mm





## APPUNTI



# APPUNTI

---

---

---

---

---

---

---

---

---

---

---

---

---

---



LA MIA ACQUA



**ACQUA BREVETTI SRL**

Via Molveno, 8 - 35035 MESTRINO (PD) - ITALY  
Tel. +39 049.8974006 - Fax +39 049.8978649  
[www.acquabrevetti.it](http://www.acquabrevetti.it) - [www.acquasil.it](http://www.acquasil.it)  
[info@acquabrevetti.it](mailto:info@acquabrevetti.it)